

leo



iperion[®]1750, konut ve belediyelerin dış mekan aydınlatmaları için tasarlanmış, şebeke elektriğine ihtiyaç duymayan, güneş enerjisi ile çalışan profesyonel aydınlatma sistemidir.

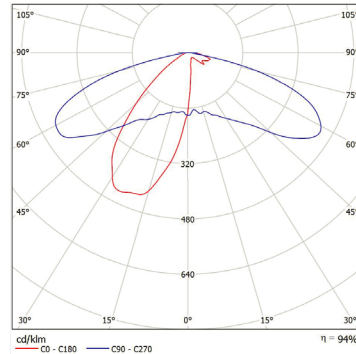
Uygulama yapılacak alana göre uygun lenslerle bisiklet yolları, kaldırımlar, yürüyüş yolları, araç park alanları, marinalar ve parklar için ideal ışık dağılımı sağlar.

Yüksek verimli MPPT teknolojisini benzersiz aydınlatma tekniğiyle harmanlayan iperion[®] 1750 en zorlu güneş ışınımı ortamlarında yüksek performans ve güvenilirlik sağlar.

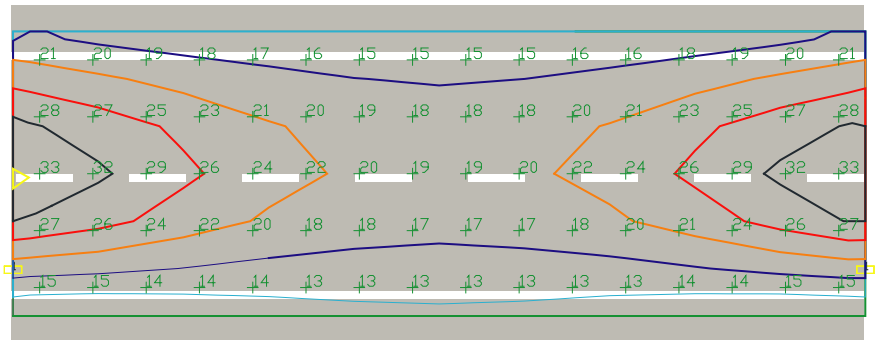


| | |
|------------------|-----------------------|
| ışık kaynağı | 12 yüksek verimli LED |
| max. ışık akısı | 1750 lümen |
| direk yüksekliği | 4 metre |

ışık dağılım eğrisi



isolux diyagram

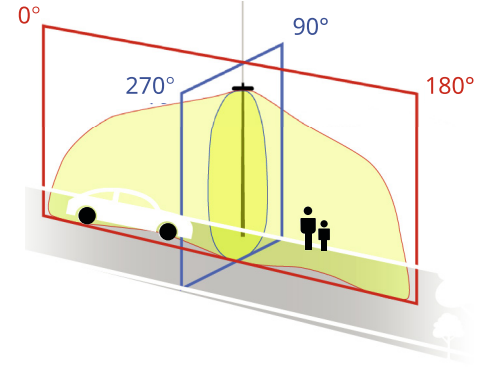


| | | | |
|---------|---------|---------|---------|
| 6,0 lx | 16,0 lx | 26,0 lx | 36,0 lx |
| 11,0 lx | 21,0 lx | 31,0 lx | |



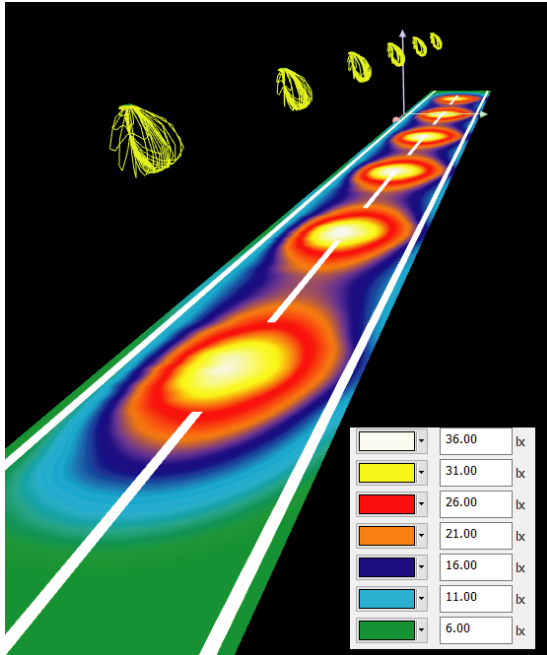
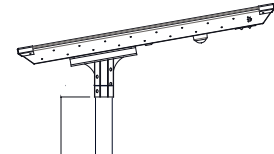
armatür

| | |
|---|--|
| max. ışık akısı | 1750 lümen |
| renk sıcaklığı | 4000 K (doğal beyaz) opsiyonel 3000 K (sıcak beyaz) 6500 K (soğuk beyaz) |
| renk sıcaklığı indeksi(CRI) | > 70 |
| led yaşam ömrü | > 75,000 saat |
| ölçüler (uzunluk x genişlik x yükseklik) | 734mm x 370mm x 312mm |
| ağırlık | 8,0 kg |
| ana gövde materyal bilgisi | alüminyum |
| lens markası | ledil |
| optik lens verimliliği | 94 % |
| optik lens koruma sınıfı | IP67 |
| alan aydınlatma sınıfları | IESNA tip 1, tip 2, tip 3 ve tip 4 |



solar panel & pil

| | |
|--|--|
| solar panel gücü (W) (yükseltilebilir) | 44 watt |
| solar hücre verimliliği (minimum) | 23 % (Heterojunction N-TYPE PV hücre, Mono PERC 5 Bus Bar) |
| solar panel yaşam ömrü | 25 yıl |
| pil tipi | LiFePO4 |
| pil kapasitesi (Wh) | 153,6 Wh *Arttırılabilir. |
| pil yaşam ömrü | 3000 döngü 25°C |
| pil kasası materyal bilgisi | alüminyum |
| hibrit sistem (şebeke destekli) | opsiyonel |
| armatür kontrolü | akıllı, dimmlenebilir, zaman, hareket sensörü |



4000 mm

hibrit
pil ve şebeke bağlantılı



| Model | %100 lümen | %50 lümen | %30 lümen | şarj süresi (saat) |
|-------|---------------|--------------|--------------|-----------------------|
|-------|---------------|--------------|--------------|-----------------------|

leO iperioN[®]1750

37 lux / 16 saat

20 lux / 31 saat

10 lux / 52 saat

3,5

iperioN[®]3550, konut ve belediyelerin dış mekan aydınlatmaları için tasarlanmış, şebeke elektriğine ihtiyaç duymayan, güneş enerjisi ile çalışan profesyonel aydınlatma sistemidir.

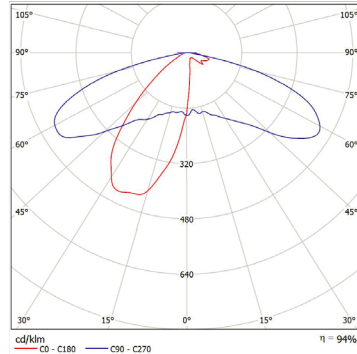
Uygulama yapılacak alana göre uygun lenslerle bisiklet yolları, kaldırımlar, yürüyüş yolları, araç park alanları, marinalar ve parklar için ideal ışık dağılımı sağlar.

Yüksek verimli MPPT teknolojisini benzersiz aydınlatma tekniğiyle harmanlayan iperioN[®] 3550 en zorlu güneş ışınımı ortamlarında yüksek performans ve güvenilirlik sağlar.

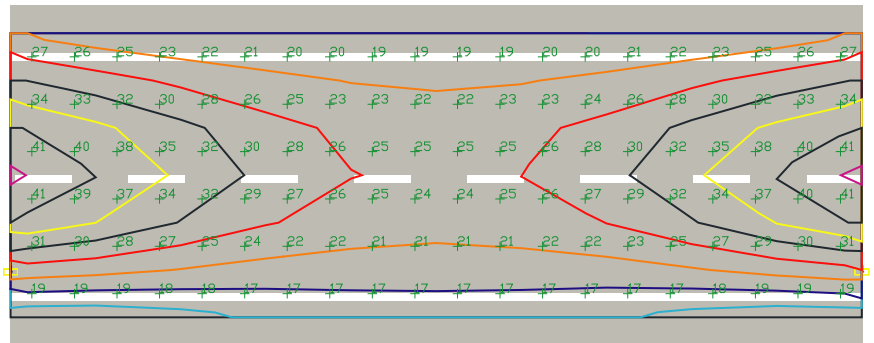


| | |
|------------------|-----------------------|
| ışık kaynağı | 12 yüksek verimli LED |
| max. ışık akısı | 3570 lümen |
| direk yüksekliği | 5 metre |

ışık dağılım eğrisi



isolux diyagram

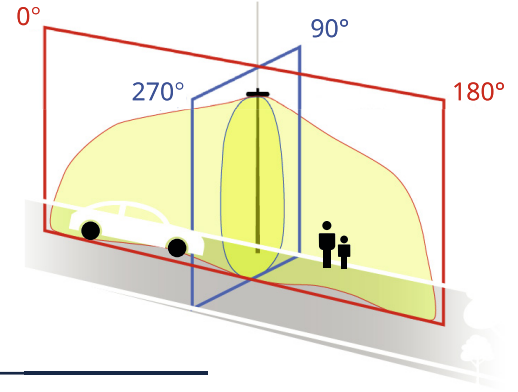


| | | | |
|---------|---------|---------|---------|
| 11,0 lx | 16,0 lx | 21,0 lx | 26,0 lx |
| 31,0 lx | 36,0 lx | 41,0 lx | 46,0 lx |



armatür

| | |
|---|---|
| max. ışık akısı | 3570 lümen |
| renk sıcaklığı | 4000 K (doğal beyaz) Optional 3000 K (sıcak beyaz) 6500 K (soğuk beyaz) |
| renk sıcaklığı indeksi(CRI) | > 70 |
| led yaşam ömrü | > 75,000 saat |
| ölçüler (uzunluk x genişlik x yükseklik) | 734mm x 370mm x 312mm |
| ağırlık | 9,0 kg |
| ana gövde materyal bilgisi | alüminyum |
| lens markası | ledil |
| optik lens verimliliği | 94 % |
| optik lens koruma sınıfı | IP67 |
| alan aydınlatma sınıfları | IESNA tip 1, tip 2, tip 3 ve tip 4 |



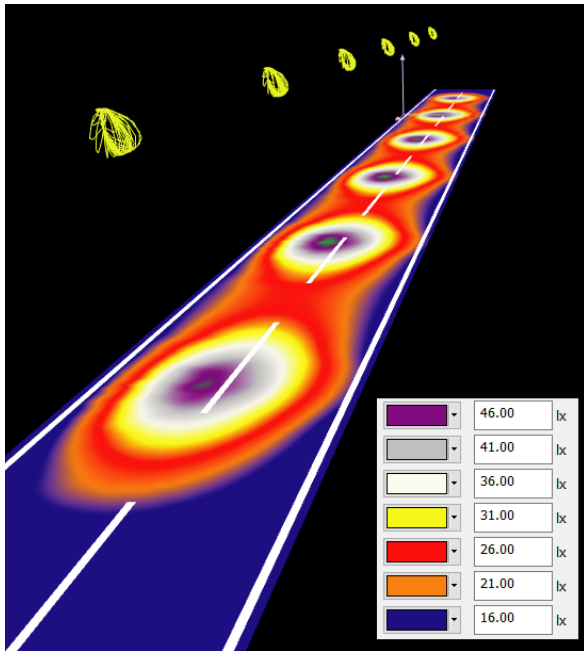
solar panel & pil

| | |
|--|--|
| solar panel gücü (W) (yükseltilebilir) | 44 watt |
| solar hücre verimliliği (minimum) | 23 % (Heterojunction N-TYPE PV hücre, Mono PERC 5 Bus Bar) |
| solar panel yaşam ömrü | 25 yıl |
| pil tipi | LiFePO4 |
| pil kapasitesi (Wh) | 230,4 Wh |
| pil yaşam ömrü | 3000 döngü 25°C |
| pil kasası materyal bilgisi | alüminyum |
| hibrit sistem (şebeke destekli) | opsiyonel |
| armatür kontrolü | akıllı, dimmlenebilir, zaman, hareket sensörü |



5000 mm

hibrit
pil ve şebeke bağlantılı



| Model | %100 lümen | %50 lümen | %30 lümen | şarj süresi (saat) |
|-------|------------|-----------|-----------|--------------------|
|-------|------------|-----------|-----------|--------------------|

leO iperioN[®] 3550

46 lux / 11 saat

23 lux / 22 saat

15 lux / 36 saat

5,5

iperioN[®] 5250, konut ve belediyelerin dış mekan aydınlatmaları için tasarlanmış, şebeke elektriğine ihtiyaç duymayan, güneş enerjisi ile çalışan profesyonel aydınlatma sistemidir.

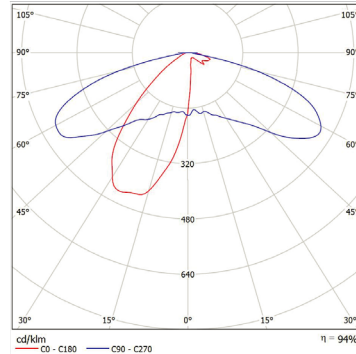
Uygulama yapılacak alana göre uygun lenslerle bisiklet yolları, kaldırımlar, yürüyüş yolları, araç park alanları, marinalar ve parklar için ideal ışık dağılımı sağlar.

Yüksek verimli MPPT teknolojisini benzersiz aydınlatma tekniğiyle harmanlayan iperioN[®] 5250 en zorlu güneş ışınımı ortamlarında yüksek performans ve güvenilirlik sağlar.

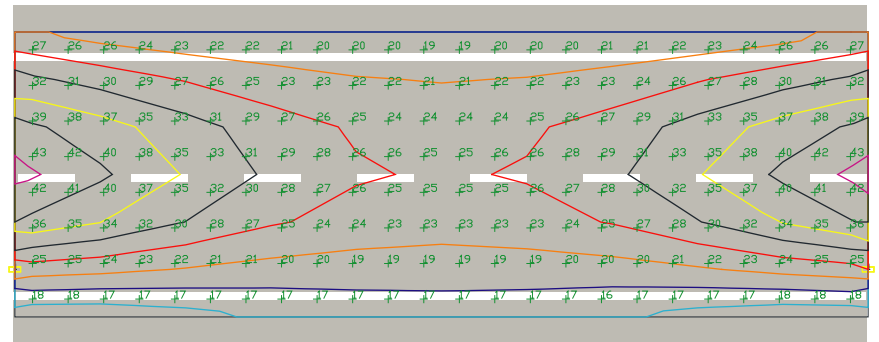


| | |
|------------------|-----------------------|
| ışık kaynağı | 24 yüksek verimli LED |
| max. ışık akısı | 5250 lümen |
| direk yüksekliği | 6 metre |

ışık dağılım eğrisi



isolux diyagram

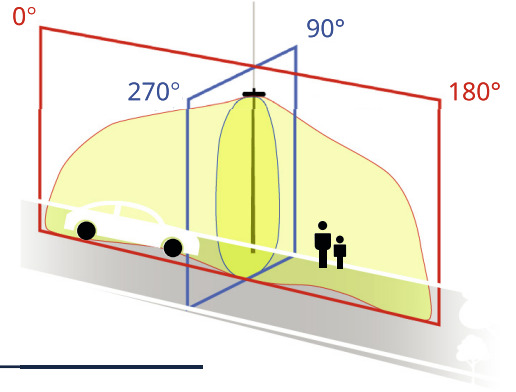


| | | | |
|---------|---------|---------|---------|
| 11,0 lx | 16,0 lx | 21,0 lx | 26,0 lx |
| 31,0 lx | 36,0 lx | 41,0 lx | 46,0 lx |



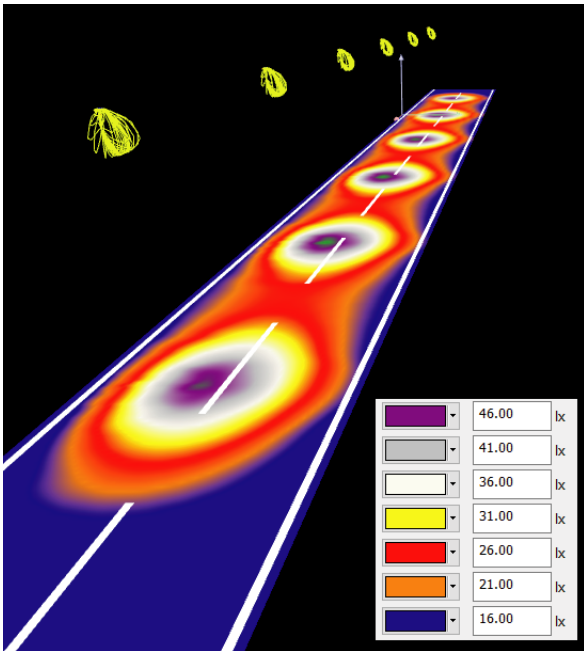
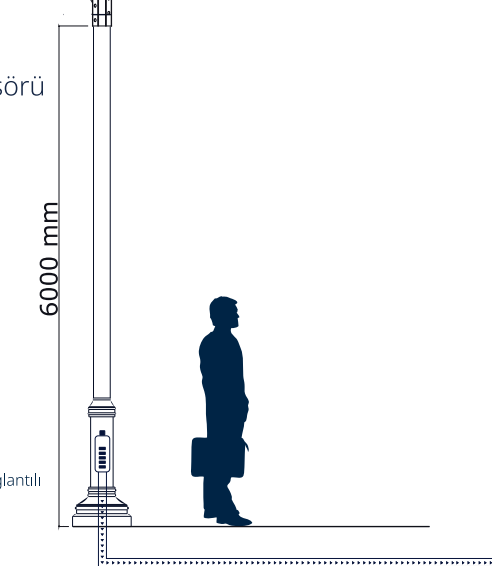
armatür

| | |
|---|---|
| max. ışık akısı | 5250 lümen |
| renk sıcaklığı | 4000 K (doğal beyaz) Optional 3000 K (sıcak beyaz) 6500 K (soğuk beyaz) |
| renk sıcaklığı indeksi(CRI) | > 70 |
| led yaşam ömrü | > 75,000 saat |
| ölçüler (uzunluk x genişlik x yükseklik) | 895mm x 370mm x 330mm |
| ağırlık | 11,0 kg |
| ana gövde materyal bilgisi | alüminyum |
| lens markası | ledil |
| optik lens verimliliği | 94 % |
| optik lens koruma sınıfı | IP67 |
| alan aydınlatma sınıfları | IESNA tip 1, tip 2, tip 3 ve tip 4 |



solar panel & pil

| | |
|--|--|
| solar panel gücü (W) (yükseltilebilir) | 55 watt |
| solar hücre verimliliği (minimum) | 23 % (Heterojunction N-TYPE PV hücre, Mono PERC 5 Bus Bar) |
| solar panel yaşam ömrü | 25 yıl |
| pil tipi | LiFePO4 |
| pil kapasitesi (Wh) | 307,2 Wh |
| pil yaşam ömrü | 3000 döngü 25°C |
| pil kasası materyal bilgisi | alüminyum |
| hibrit sistem (şebeke destekli) | opsiyonel |
| armatür kontrolü | akıllı, dimmlenebilir, zaman, hareket sensörü |



| Model | %100 lümen | %50 lümen | %30 lümen | şarj süresi (saat) |
|-------|------------|-----------|-----------|--------------------|
|-------|------------|-----------|-----------|--------------------|

leO iperioN[®] 5250

46 lux / 10 saat

28 lux / 20 saat

15 lux / 33 saat

4,5

iperioN[®] 7100, konut ve belediyelerin dış mekan aydınlatmaları için tasarlanmış, şebeke elektriğine ihtiyaç duymayan, güneş enerjisi ile çalışan profesyonel aydınlatma sistemidir.

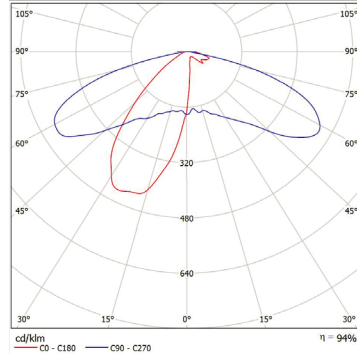
Uygulama yapılacak alana göre uygun lenslerle bisiklet yolları, kaldırımlar, yürüyüş yolları, araç park alanları, marinalar ve parklar için ideal ışık dağılımı sağlar.

Yüksek verimli MPPT teknolojisini benzersiz aydınlatma tekniğiyle harmanlayan iperioN[®] 7100 en zorlu güneş ışınımı ortamlarında yüksek performans ve güvenilirlik sağlar.

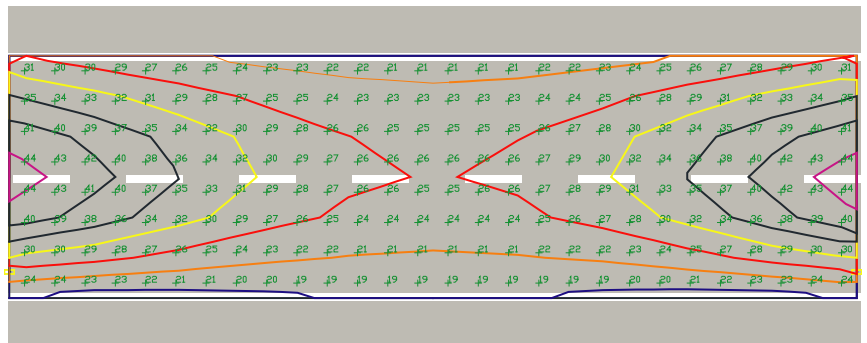


| | |
|------------------|-----------------------|
| ışık kaynağı | 24 yüksek verimli LED |
| max. ışık akısı | 7100 lümen |
| direk yüksekliği | 7 metre |

ışık dağılım eğrisi



isolux diyagram

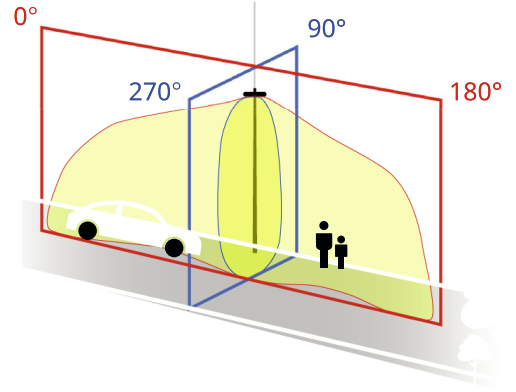


| | | | | | | | |
|---------|---|---------|---|---------|---|---------|---|
| 16,0 lx | — | 26,0 lx | — | 36,0 lx | — | 46,0 lx | — |
| 21,0 lx | — | 31,0 lx | — | 41,0 lx | — | | |



armatür

| | |
|---|---|
| max. ışık akısı | 7100 lümen |
| renk sıcaklığı | 4000 K (doğal beyaz) Optional 3000 K (sıcak beyaz) 6500 K (soğuk beyaz) |
| renk sıcaklığı indeksi(CRI) | > 70 |
| led yaşam ömrü | > 75,000 saat |
| ölçüler (uzunluk x genişlik x yükseklik) | 1048mm x 370mm x 347mm |
| ağırlık | 12,0 kg |
| ana gövde materyal bilgisi | alüminyum |
| lens markası | ledil |
| optik lens verimliliği | 94 % |
| optik lens koruma sınıfı | IP67 |
| alan aydınlatma sınıfları | IESNA tip 1, tip 2, tip 3 ve tip 4 |



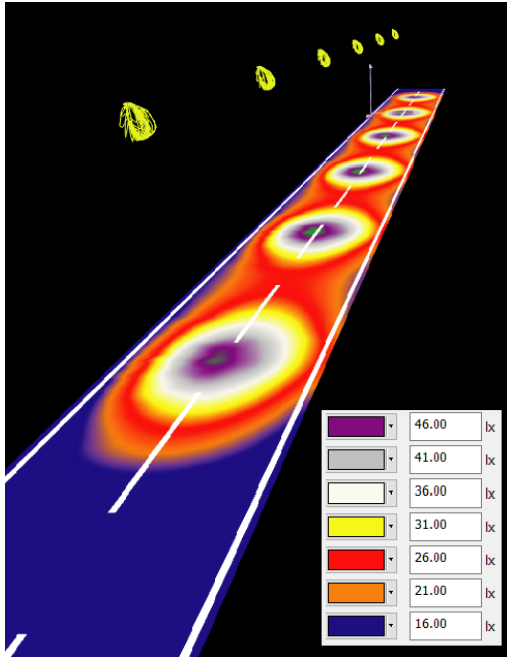
solar panel & pil

| | |
|--|--|
| solar panel gücü (W) (yükseltilebilir) | 66 watt |
| solar hücre verimliliği (minimum) | 23 % (Heterojunction N-TYPE PV hücre, Mono PERC 5 Bus Bar) |
| solar panel yaşam ömrü | 25 yıl |
| pil tipi | LiFePO4 |
| pil kapasitesi (Wh) | 384 Wh |
| pil yaşam ömrü | 3000 döngü 25°C |
| pil kasası materyal bilgisi | alüminyum |
| hibrit sistem (şebeke destekli) | opsiyonel |
| armatür kontrolü | akıllı, dimmlenebilir, zaman, hareket sensörü |



7000 mm

hibrit
pil ve şebeke bağlantılı



| Model | %100 lümen | %50 lümen | %30 lümen | şarj süresi (saat) |
|-------|------------|-----------|-----------|--------------------|
|-------|------------|-----------|-----------|--------------------|

leO iperioN[®] 7100

46 lux / 9 saat

25 lux / 18 saat

17 lux / 30 saat

6

iperioN[®] 8800, konut ve belediyelerin dış mekan aydınlatmaları için tasarlanmış, şebeke elektriğine ihtiyaç duymayan, güneş enerjisi ile çalışan profesyonel aydınlatma sistemidir.

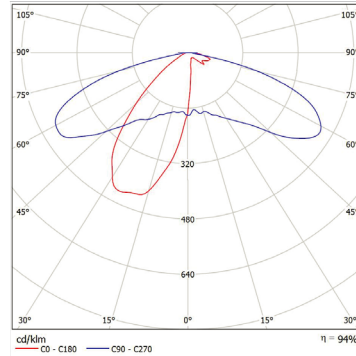
Uygulama yapılacak alana göre uygun lenslerle bisiklet yolları, kaldırımlar, yürüyüş yolları, araç park alanları, marinalar ve parklar için ideal ışık dağılımı sağlar.

Yüksek verimli MPPT teknolojisini benzersiz aydınlatma tekniğiyle harmanlayan iperioN[®] 8800 en zorlu güneş ışınımı ortamlarında yüksek performans ve güvenilirlik sağlar.

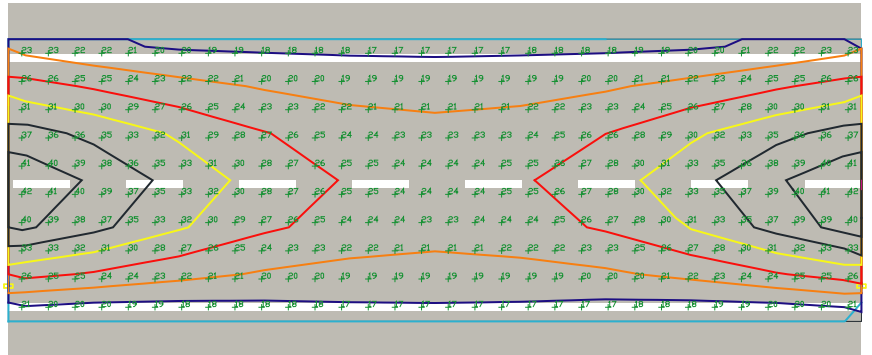


| | |
|------------------|-----------------------|
| ışık kaynağı | 36 yüksek verimli LED |
| max. ışık akısı | 8830 lümen |
| direk yüksekliği | 8 metre |

ışık dağılım eğrisi



isolux diyagram

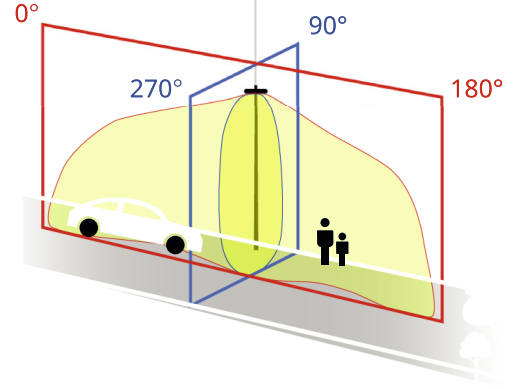


| | | | |
|---------|---------|---------|---------|
| 11,0 lx | 16,0 lx | 21,0 lx | 26,0 lx |
| 31,0 lx | 36,0 lx | 41,0 lx | 46,0 lx |



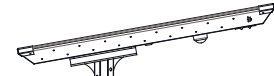
armatür

| | |
|---|---|
| max. ışık akısı | 8830 lümen |
| renk sıcaklığı | 4000 K (doğal beyaz) Optional 3000 K (sıcak beyaz) 6500 K (soğuk beyaz) |
| renk sıcaklığı indeksi(CRI) | > 70 |
| led yaşam ömrü | > 75,000 saat |
| ölçüler (uzunluk x genişlik x yükseklik) | 1211mm x 370mm x 355mm |
| ağırlık | 14,0 kg |
| ana gövde materyal bilgisi | alüminyum |
| lens markası | ledil |
| optik lens verimliliği | 94 % |
| optik lens koruma sınıfı | IP67 |
| alan aydınlatma sınıflar | IESNA tip 1, tip 2, tip 3 ve tip 4 |



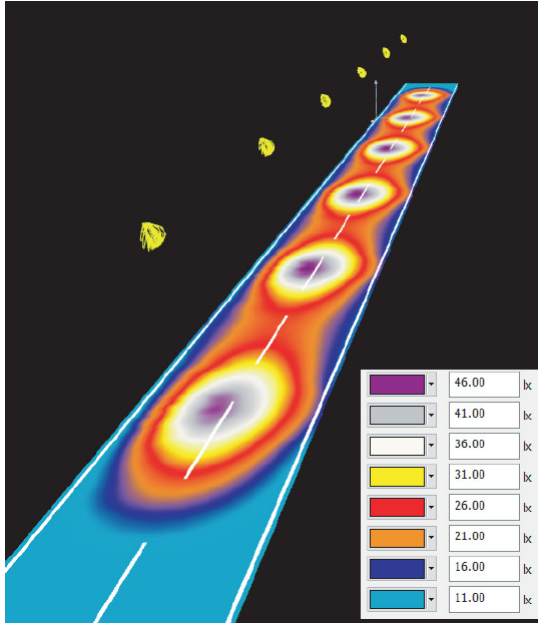
solar panel & pil

| | |
|--|--|
| solar panel gücü (W) (yükseltilebilir) | 77 watt |
| solar hücre verimliliği (minimum) | 23 % (Heterojunction N-TYPE PV hücre, Mono PERC 5 Bus Bar) |
| solar panel yaşam ömrü | 25 yıl |
| pil tipi | LiFePO4 |
| pil kapasitesi (Wh) | 460,8 Wh |
| pil yaşam ömrü | 3000 döngü 25°C |
| pil kasası materyal bilgisi | alüminyum |
| hibrit sistem (şebeke destekli) | opsiyonel |
| armatür kontrolü | akıllı, dimmlenebilir, zaman, hareket sensörü |



8000 mm

hibrit
pil ve şebeke bağlantılı



| Model | %100 lümen | %50 lümen | %30 lümen | şarj süresi (saat) |
|-------|---------------|--------------|--------------|-----------------------|
|-------|---------------|--------------|--------------|-----------------------|

leO iperion[®] 8800

46 lux / 9 saat

23 lux / 18 saat

15 lux / 30 saat

6

iperioN[®]10500, konut ve belediyelerin dış mekan aydınlatmaları için tasarlanmış, şebeke elektriğine ihtiyaç duymayan, güneş enerjisi ile çalışan profesyonel aydınlatma sistemidir.

Uygulama yapılacak alana göre uygun lenslerle bisiklet yolları, kaldırımlar, yürüyüş yolları, araç park alanları, marinalar ve parklar için ideal ışık dağılımı sağlar.

Yüksek verimli MPPT teknolojisini benzersiz aydınlatma tekniğiyle harmanlayan iperioN[®]10500 en zorlu güneş ışınımı ortamlarında yüksek performans ve güvenilirlik sağlar.



ışık kaynağı

48 yüksek verimli LED

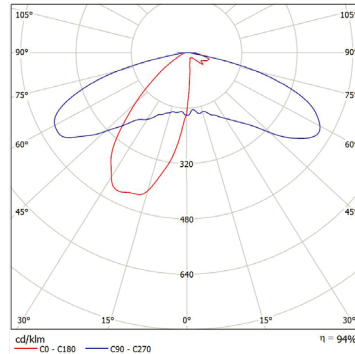
max. ışık akısı

10500 lümen

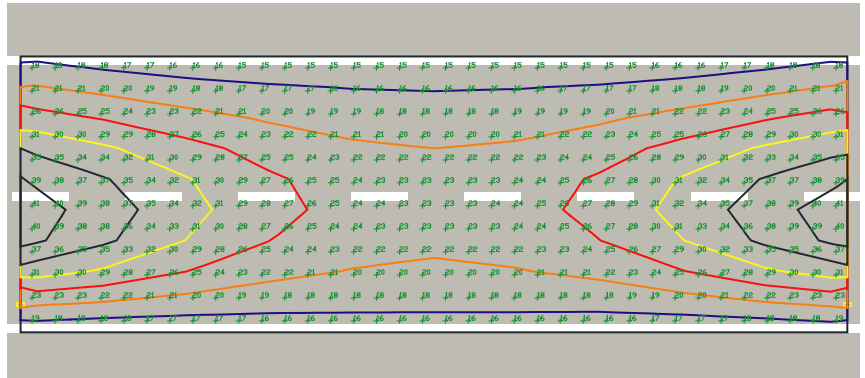
direk yüksekliği

9 metre

ışık dağılım eğrisi



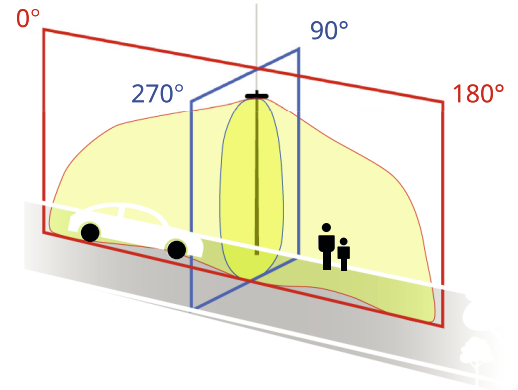
isolux diyagram



16,0 lx — 26,0 lx — 36,0 lx —
21,0 lx — 31,0 lx — 41,0 lx —

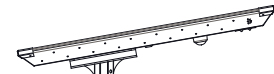
armatür

| | |
|---|---|
| max. ışık akısı | 10500 lümen |
| renk sıcaklığı | 4000 K (doğal beyaz) Optional 3000 K (sıcak beyaz) 6500 K (soğuk beyaz) |
| renk sıcaklığı indeksi(CRI) | > 70 |
| led yaşam ömrü | > 75,000 saat |
| ölçüler (uzunluk x genişlik x yükseklik) | 1369mm x 370mm x 375mm |
| ağırlık | 16,0 kg |
| ana gövde materyal bilgisi | alüminyum |
| lens markası | ledil |
| optik lens verimliliği | 94 % |
| optik lens koruma sınıfı | IP67 |
| alan aydınlatma sınıfları | IESNA tip 1, tip 2, tip 3 ve tip 4 |



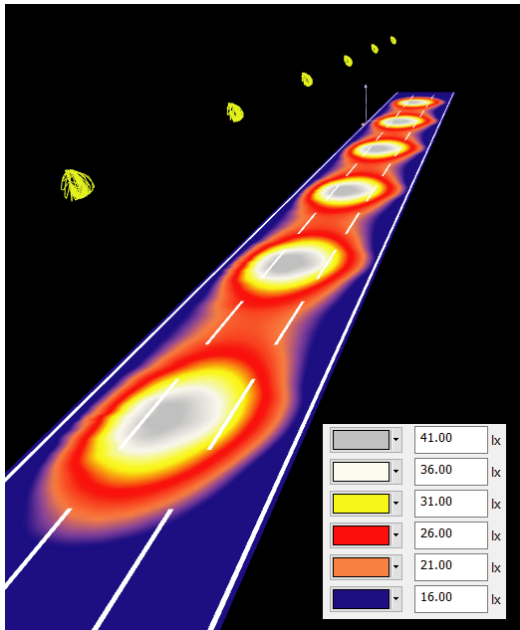
solar panel & pil

| | |
|--|--|
| solar panel gücü (W) (yükseltilebilir) | 88 watt |
| solar hücre verimliliği (minimum) | 23 % (Heterojunction N-TYPE PV hücre, Mono PERC 5 Bus Bar) |
| solar panel yaşam ömrü | 25 yıl |
| pil tipi | LiFePO4 |
| pil kapasitesi (Wh) | 460,8 Wh |
| pil yaşam ömrü | 3000 döngü 25°C |
| pil kasası materyal bilgisi | alüminyum |
| hibrit sistem (şebeke destekli) | opsiyonel |
| armatür kontrolü | akıllı, dimmlenebilir, zaman, hareket sensörü |



9000 mm

hibrit
pil ve şebeke bağlantılı



| Model | %100 lümen | %50 lümen | %30 lümen | şarj süresi (saat) |
|-------|------------|-----------|-----------|--------------------|
|-------|------------|-----------|-----------|--------------------|

leO iperioN[®] 10500

41 lux / 8 saat

23 lux / 15 saat

13 lux / 25 saat

6

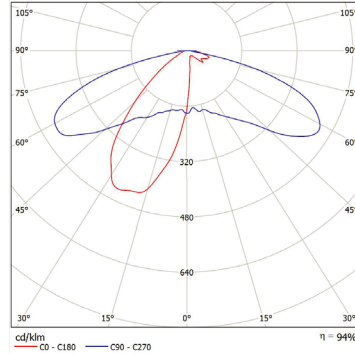
iperion[®] mini, konut ve belediyelerin dış mekan aydınlatmaları için tasarlanmış, şebeke elektriğine ihtiyaç duymayan, güneş enerjisi ile çalışan profesyonel aydınlatma sistemidir.

Uygulama yapılacak alana göre uygun lenslerle bisiklet yolları, kaldırımlar, yürüyüş yolları, araç park alanları, marinalar ve parklar için ideal ışık dağılımı sağlar.

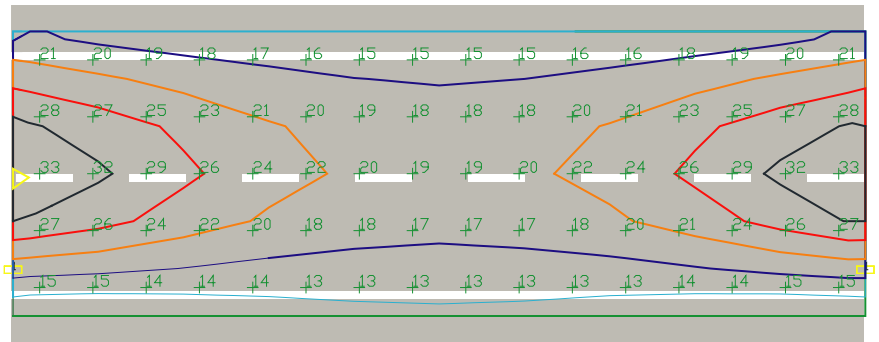
Yüksek verimli MPPT teknolojisini benzersiz aydınlatma tekniğiyle harmanlayan iperion[®] mini en zorlu güneş ışınımı ortamlarında yüksek performans ve güvenilirlik sağlar.

| | |
|------------------|-----------------------|
| ışık kaynağı | 12 yüksek verimli LED |
| max. ışık akısı | 1750 lümen |
| direk yüksekliği | 4 metre |

ışık dağılım eğrisi



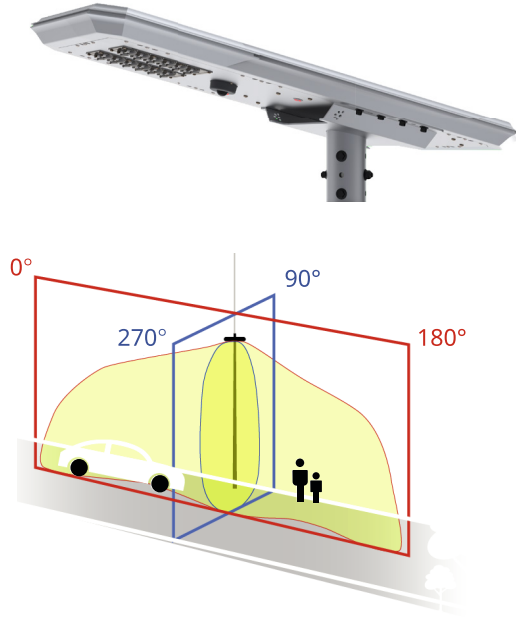
isolux diyagram



| | | | | | | |
|--------|---------|---------|---------|---------|---------|---------|
| 6,0 lx | 11,0 lx | 16,0 lx | 21,0 lx | 26,0 lx | 31,0 lx | 36,0 lx |
|--------|---------|---------|---------|---------|---------|---------|

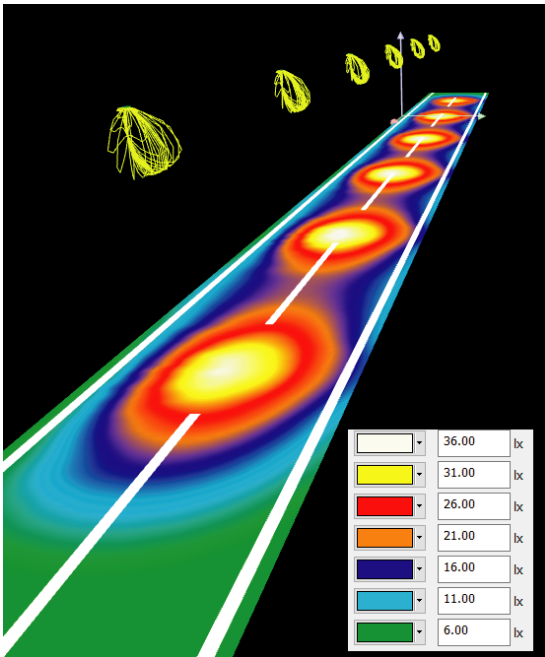
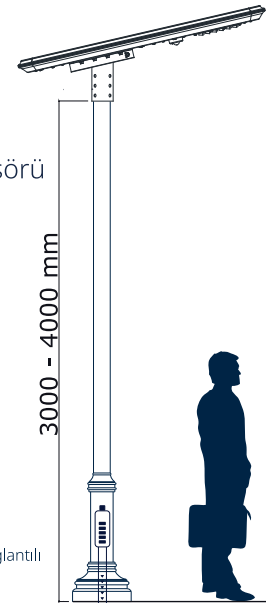
armatür

| | |
|---|--|
| max. ışık akısı | 1750 lümen |
| renk sıcaklığı | 4000 K (doğal beyaz) opsiyonel 3000 K (sıcak beyaz) 6500 K (soğuk beyaz) |
| renk sıcaklığı indeksi(CRI) | > 70 |
| led yaşam ömrü | > 75,000 saat |
| ölçüler (uzunluk x genişlik x yükseklik) | 734mm x 370mm x 312mm |
| ağırlık | 8,0 kg |
| ana gövde materyal bilgisi | alüminyum |
| lens markası | ledil |
| optik lens verimliliği | 94 % |
| optik lens koruma sınıfı | IP67 |
| alan aydınlatma sınıfları | IESNA tip 1, tip 2, tip 3 ve tip 4 |



solar panel & pil

| | |
|--|--|
| solar panel gücü (W) (yükseltilebilir) | 44 watt |
| solar hücre verimliliği (minimum) | 23 % (Heterojunction N-TYPE PV hücre, Mono PERC 5 Bus Bar) |
| solar panel yaşam ömrü | 25 yıl |
| pil tipi | LiFePO4 |
| pil kapasitesi (Wh) | 153,6 Wh *Arttırılabilir. |
| pil yaşam ömrü | 3000 döngü 25°C |
| pil kasası materyal bilgisi | alüminyum |
| hibrit sistem (şebeke destekli) | opsiyonel |
| armatür kontrolü | akıllı, dimmlenebilir, zaman, hareket sensörü |



| Model | %100 lümen | %50 lümen | %30 lümen | şarj süresi (saat) |
|-------|------------|-----------|-----------|--------------------|
|-------|------------|-----------|-----------|--------------------|

leO iperion[®] mini

37 lux / 16 saat

20 lux / 31 saat

10 lux / 52 saat

3,5

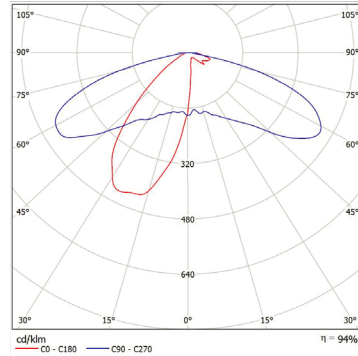
iperion[®] midi, konut ve belediyelerin dış mekan aydınlatmaları için tasarlanmış, şebeke elektriğine ihtiyaç duymayan, güneş enerjisi ile çalışan profesyonel aydınlatma sistemidir.

Uygulama yapılacak alana göre uygun lenslerle bisiklet yolları, kaldırımlar, yürüyüş yolları, araç park alanları, marinalar ve parklar için ideal ışık dağılımı sağlar.

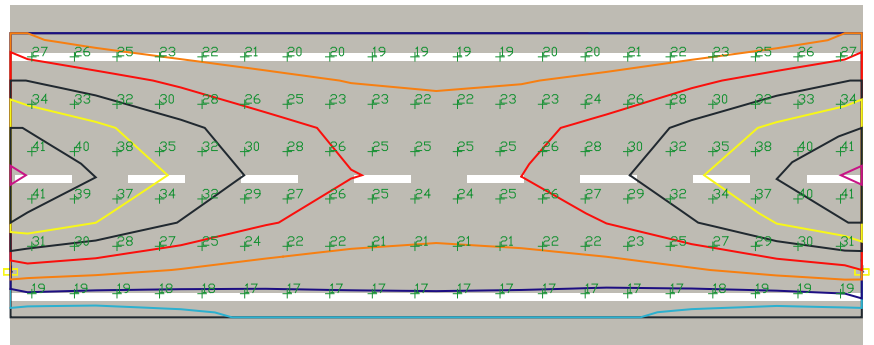
Yüksek verimli MPPT teknolojisini benzersiz aydınlatma tekniğiyle harmanlayan iperion[®] midi en zorlu güneş ışınımı ortamlarında yüksek performans ve güvenilirlik sağlar.

| | |
|------------------|-----------------------|
| ışık kaynağı | 12 yüksek verimli LED |
| max. ışık akısı | 3570 lümen |
| direk yüksekliği | 5 metre |

ışık dağılım eğrisi



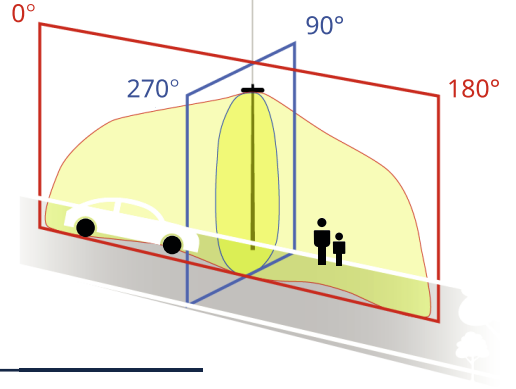
isolux diyagram



| | | | |
|---------|---------|---------|---------|
| 11,0 lx | 16,0 lx | 21,0 lx | 26,0 lx |
| 31,0 lx | 36,0 lx | 41,0 lx | 46,0 lx |

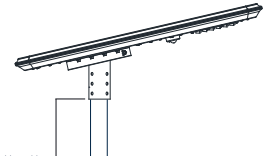
armatür

| | |
|---|---|
| max. ışık akısı | 3570 lümen |
| renk sıcaklığı | 4000 K (doğal beyaz) Optional 3000 K (sıcak beyaz) 6500 K (soğuk beyaz) |
| renk sıcaklığı indeksi(CRI) | > 70 |
| led yaşam ömrü | > 75,000 saat |
| ölçüler (uzunluk x genişlik x yükseklik) | 734mm x 370mm x 312mm |
| ağırlık | 9,0 kg |
| ana gövde materyal bilgisi | alüminyum |
| lens markası | ledil |
| optik lens verimliliği | 94 % |
| optik lens koruma sınıfı | IP67 |
| alan aydınlatma sınıfları | IESNA tip 1, tip 2, tip 3 ve tip 4 |

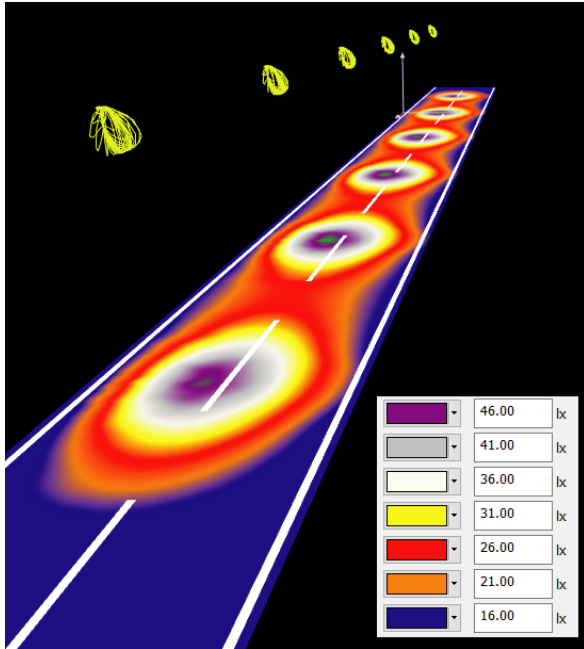


solar panel & pil

| | |
|--|--|
| solar panel gücü (W) (yükseltilebilir) | 44 watt |
| solar hücre verimliliği (minimum) | 23 % (Heterojunction N-TYPE PV hücre, Mono PERC 5 Bus Bar) |
| solar panel yaşam ömrü | 25 yıl |
| pil tipi | LiFePO4 |
| pil kapasitesi (Wh) | 230,4 Wh |
| pil yaşam ömrü | 3000 döngü 25°C |
| pil kasası materyal bilgisi | alüminyum |
| hibrit sistem (şebeke destekli) | opsiyonel |
| armatür kontrolü | akıllı, dimmlenebilir, zaman, hareket sensörü |



hibrit
pil ve şebeke bağlantılı



| Model | %100 lümen | %50 lümen | %30 lümen | şarj süresi (saat) |
|-------|------------|-----------|-----------|--------------------|
|-------|------------|-----------|-----------|--------------------|

leO iperion[®] midi

46 lux / 11 saat

23 lux / 22 saat

15 lux / 36 saat

5,5

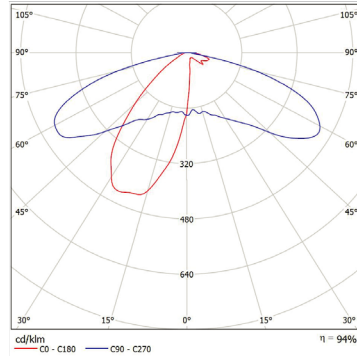
iperion[®] maxi, konut ve belediyelerin dış mekan aydınlatmaları için tasarlanmış, şebeke elektriğine ihtiyaç duymayan, güneş enerjisi ile çalışan profesyonel aydınlatma sistemidir.

Uygulama yapılacak alana göre uygun lenslerle bisiklet yolları, kaldırımlar, yürüyüş yolları, araç park alanları, marinalar ve parklar için ideal ışık dağılımı sağlar.

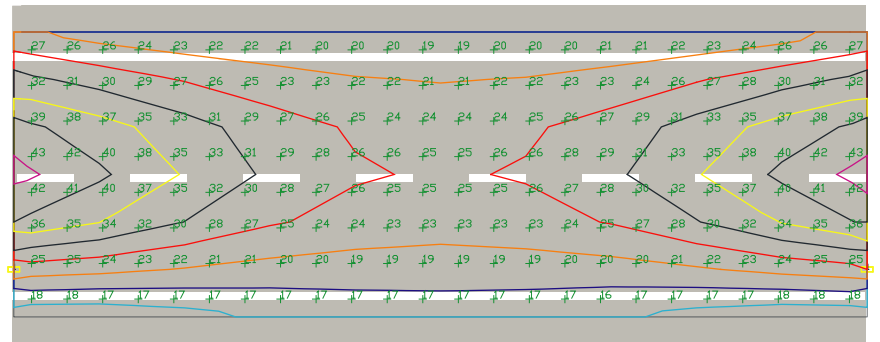
Yüksek verimli MPPT teknolojisini benzersiz aydınlatma tekniğiyle harmanlayan iperion[®] maxi en zorlu güneş ışınımı ortamlarında yüksek performans ve güvenilirlik sağlar.

| | |
|------------------|-----------------------|
| ışık kaynağı | 24 yüksek verimli LED |
| max. ışık akısı | 5250 lümen |
| direk yüksekliği | 6 metre |

ışık dağılım eğrisi



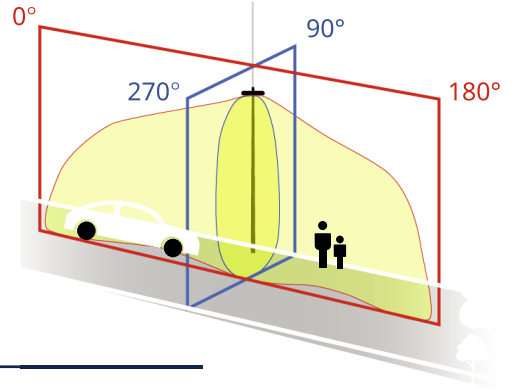
isolux diyagram



| | | | |
|---------|---------|---------|---------|
| 11,0 lx | 16,0 lx | 21,0 lx | 26,0 lx |
| 31,0 lx | 36,0 lx | 41,0 lx | 46,0 lx |

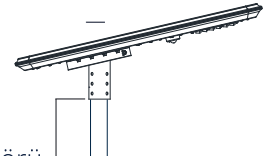
armatür

| | |
|---|---|
| max. ışık akısı | 5250 lümen |
| renk sıcaklığı | 4000 K (doğal beyaz) Optional 3000 K (sıcak beyaz) 6500 K (soğuk beyaz) |
| renk sıcaklığı indeksi(CRI) | > 70 |
| led yaşam ömrü | > 75,000 saat |
| ölçüler (uzunluk x genişlik x yükseklik) | 895mm x 370mm x 330mm |
| ağırlık | 11,0 kg |
| ana gövde materyal bilgisi | alüminyum |
| lens markası | ledil |
| optik lens verimliliği | 94 % |
| optik lens koruma sınıfı | IP67 |
| alan aydınlatma sınıfları | IESNA tip 1, tip 2, tip 3 ve tip 4 |



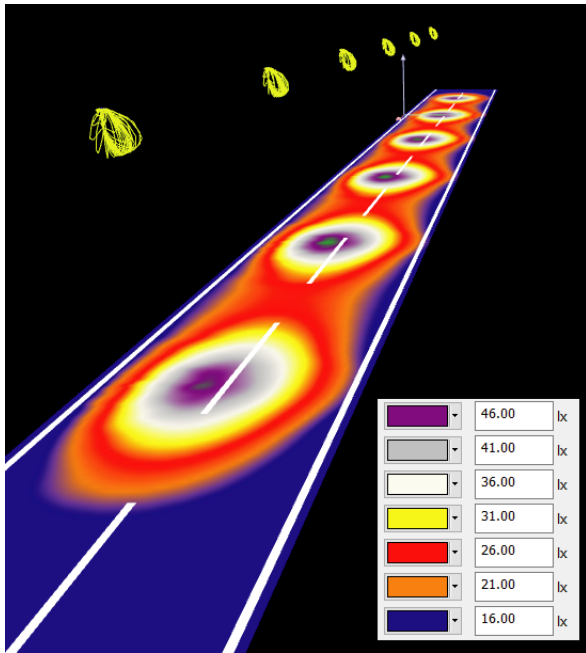
solar panel & pil

| | |
|--|--|
| solar panel gücü (W) (yükseltilebilir) | 55 watt |
| solar hücre verimliliği (minimum) | 23 % (Heterojunction N-TYPE PV hücre, Mono PERC 5 Bus Bar) |
| solar panel yaşam ömrü | 25 yıl |
| pil tipi | LiFePO4 |
| pil kapasitesi (Wh) | 307,2 Wh |
| pil yaşam ömrü | 3000 döngü 25°C |
| pil kasası materyal bilgisi | alüminyum |
| hibrit sistem (şebeke destekli) | opsiyonel |
| armatür kontrolü | akıllı, dimmlenebilir, zaman, hareket sensörü |



5000 - 6000 mm

hibrit
pil ve şebeke bağlantılı



| Model | %100 lümen | %50 lümen | %30 lümen | şarj süresi (saat) |
|-------|---------------|--------------|--------------|-----------------------|
|-------|---------------|--------------|--------------|-----------------------|

leO iperion[®] maxi

46 lux / 10 saat

28 lux / 20 saat

15 lux / 33 saat

4,5

notlar

A series of 25 horizontal dotted lines for writing notes.

notlar

A series of 25 horizontal dotted lines for writing notes.



leo



LEO AYDINLATMA SANAYİ VE TİC. A.Ş.



leO bir frekans elektrik iştirakidir.

Merkez : Zümrütevler Mahallesi Ural Sokak Nas Plaza No:24 K:1 Maltepe-İstanbul

Fabrika : Bağlarbaşı Mahallesi Tolga Sokak No:46/1 Maltepe-İstanbul

Telefon : 0(216) 305 22 49 - 50

Fax : 0(216) 305 22 51



/leoaydinlatma



/leoaydinlatma



leo aydinlatma